

水まわりゲートくん 専用給水ゲート

取扱説明書





正しくお使いいただくために、ご使用前には必ずこの取扱説明書をよくお読みください。
お読みになった後は、いつでも見られるところに大切に保管してください。

水まわりゲートくん専用給水ゲートについて

- ・本製品は、多機能型自動給水機「水まわりゲートくん」に接続して使用する専用給水ゲートです。
- ・水まわりゲートくんが駆動することにより、専用給水ゲートが開閉動作を行います。
- ・オプションのハンドルを取り付けることにより、手動でも専用給水ゲートの開閉が可能です。

安全上のご注意

- ・ご使用前に、この取扱説明書をよくお読みのうえ、正しくお使いください。異なる使い方をすると、思わぬけがや製品の故障の原因となる可能性があります。
- ・この取扱説明書及び製品の表示では、製品を安全に正しくお使いいただき、あなたや他の人々への危害や財産への損害を未然に防止するために、いろいろな絵表示をしています。
その意味と表示は次のようになっています。

 警告	この表示を無視して、誤った取り扱いをすると、人が死亡又は重傷を負う可能性が想定される内容を示しています。
 注意	この表示を無視して、誤った取り扱いをすると、人が傷害を負う可能性が想定される内容及び物的損害の発生が想定される内容を示しています。
 ○	このような絵表示は、してはいけない「 禁止 」内容です。
 !	このような絵表示は、必ず実行していただく「 強制 」内容です。

警告

○：禁止内容

- ・万が一、本製品が変形、破損した場合は、本製品を取り付けた施工業者又は故障対応窓口にて部材交換を依頼してください。怪我などの原因になります。
- ・本製品に寄りかかって作業したり、畔から田圃に入る際に支えにしたりしないでください。怪我や故障の原因になります。
- ・本来の使用法以外の使い方をしないでください。怪我や故障の原因になります。
- ・持ち歩く際は振り回さないでください。人に当たると怪我などの原因になります。
- ・本製品が開閉動作を行っている時は、本製品に触れないでください。怪我などの原因になります。

注意

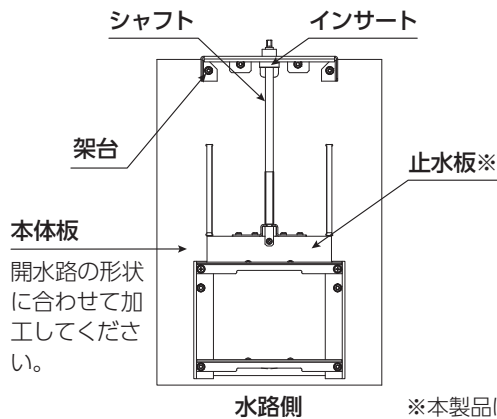
○：禁止内容

- ・シンナーやベンジン、薬品で拭いたりしないでください。故障・変色劣化の原因になります。
- ・水まわりゲートくん以外に接続しないでください。故障の原因になります。

!：強制内容

- ・冬場など長期間使用しない場合や天災地変が予測される場合は、本製品から水まわりゲートくんを取り外してください。
- ・万が一、昆虫や両生類、爬虫類などの巣や卵を発見した場合は、速やかに除去してください。故障の原因になります。
- ・シャフトに泥やごみが付着している場合は、取り除いてからご使用ください。故障の原因になります。
- ・本製品に水まわりゲートくんを取り付ける際には、変形や異物の付着などが無いか確認してからご使用ください。故障の原因になります。

1. 主要部品の名称



※本製品は、止水板が水路側になるように取り付けます。

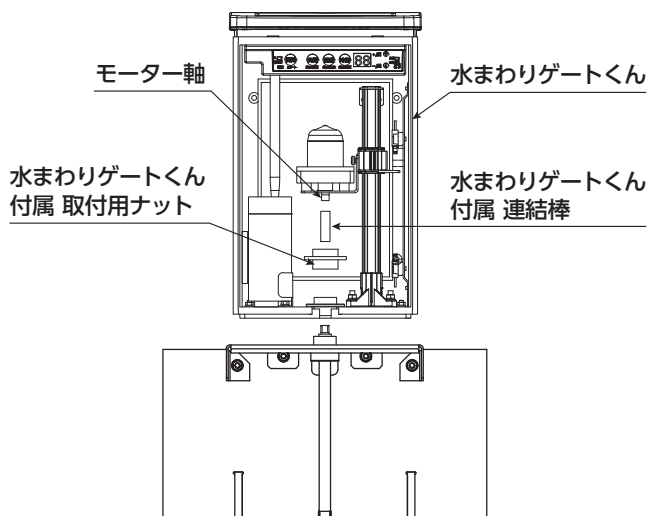
基本仕様

ゲート板寸法	H=500mm W=345mm T=15mm 開口部 ・HS-MG1/G150 = φ 150 ・HS-MG1/G100 = φ 100
重量	約5.5kg
主な材質	硬質ポリ塩化ビニル、SUS304、シリコン

2. 水まわりゲートくんの取付方法

※詳細は別途、水まわりゲートくんと同梱の簡易操作説明書の他、特設サイト (<https://www.hokutsu.co.jp/agri/>) をご覧ください。

- ①本製品上部のナット・ワッシャーを取り外します。
- ②水まわりゲートくんを架台に載せます。
- ③水まわりゲートくん付属の取付用ナットとシャフトを接続します。
- ④水まわりゲートくん付属の連結棒を使ってモーター軸とシャフトを接続します。
※取り付けにくい場合はシャフトを回しながらモーター軸と接続してください。



3. ハンドルの取付

オプションのハンドルを取り付けることにより、手動でも専用給水ゲートの開閉が可能になります。

4. 保証期間

納入日から1年間

製品保証書

品名	水まわりゲートくん 専用給水ゲート		
形名	HS-MG1/G150 HS-MG1/G100		
お客様	ご住所	〒 TEL	
	ふりがな ご芳名		
納入 年月日	※	年	月 日
保証期間	納入日から1年間		
取扱販売店	※ TEL (印)		

〈保証規定〉

1. 保証期間は納入日より1年間とし、この期間内で正常なる使用状況において万一故障した場合には無償修理となります。
2. 保証の範囲は、修理と部品などの交換を限度とします。純粋経済損失は補償の範囲外とします。
3. 保証期間内でも、次の場合は有償修理になります。
 - ・保証書の提示がない場合。
 - ・本保証書に所定事項の未記入、あるいは字句の訂正がある場合。
 - ・誤った取り扱い、お客様が行われた取付工事、改造や修理などによる故障及び損傷。
 - ・火災・地震・風水害・雷・その他天災地変・虫害・塩害・公害・ガス害などによる故障及び損傷。
 - ・不都合の原因が本製品以外 (外部要因) による場合。(例えば施工上の瑕疵など)
 - ・著しく過酷な条件下での使用による故障及び損傷。
 - ・本書の「安全上のご注意」に記載された事項及び類似の事項による事故及び損傷。
 - ・その他、当社の責に帰すべき事由によらない不具合。
4. 本保証書は、日本国内においてのみ有効です。

※印欄に記入のない場合は無効になりますので必ずご記入の有無をご確認ください。
本製品は、厳密な品質管理及び検査を経てお届けしたものです。お客様の正常なご使用状態で万一故障した場合は、本保証書記載内容により無償修理いたします。
★修理は、お買い上げの販売店又は施工業者に必ず本保証書をご提示の上ご依頼ください。万一ご依頼できない場合は、お近くの当営業所、故障対応窓口へご相談ください。